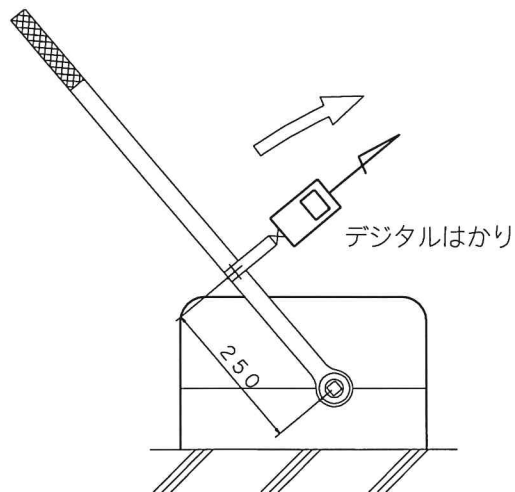


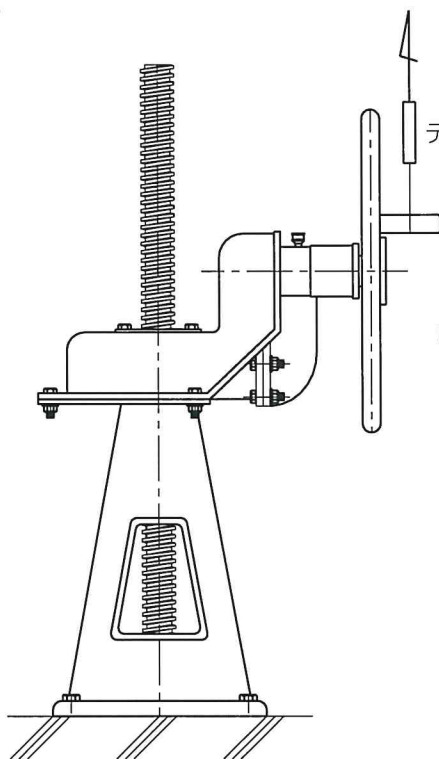
機種選定の測定方法（機種選定は手動ハンドルの必要トルクで決まります）

ラチェット式ハンドルの場合
芯より250mmの所に
ハカリを固定して測定して下さい。

このタイプの開閉機は
タワー式架台が必須となります。

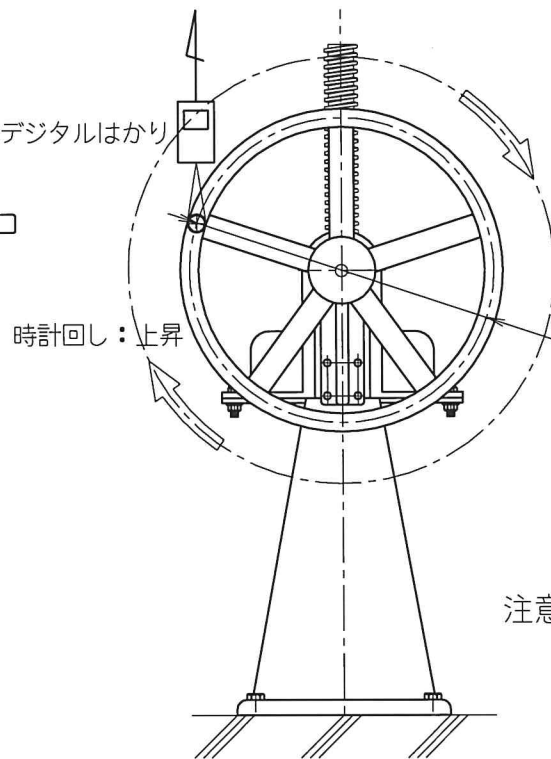


① デジタル測り等で
扉体上昇方向へ
何kgの重さがあるか
測定する。



① ハンドルを回す重さ kg

② ハンドルの半径 mm



② ハンドル径が
半径250mmではない時は
ハンドルの半径を記入下さい。

直径500：半径250

注意事項： ハンドル時計回が扉体上昇である事
開閉機本体が故障していない事

社名/自治体名： _____ 測量者氏名： _____

堰名： _____ 既設開閉機数： _____

備考欄： _____

機種選定の参考： ハンドル半径が250mmでの測定値

楽昇Ⅱ（標準機） ↔ 2.5kgまで

楽昇Ⅱ-5 ↔ 5.0kgまで

楽昇Ⅱ-10 ↔ 10.0kgまで